

INSTRUÇÕES GERAIS

- PREVER UM VÃO MÍNIMO DE 2,0m PARA PASSAGEM DO EQUIPAMENTO;
- É RECOMENDADO A INSTALAÇÃO DE UMA COIFA SOB O EQUIPAMENTO;
- A INSTALAÇÃO DA COIFA É DE RESPONSABILIDADE DO CLIENTE;
- CERTIFIQUE-SE QUE AS CONEXÕES ELÉTRICAS, DE GÁS, DE ÁGUA E DE DRENAGEM SÃO ACESSÍVEIS E NÃO OBSTRUA O FLUXO DE AR DE COMBUSTÃO E VENTILAÇÃO;
- A ÁREA DO EQUIPAMENTO DEVE SER MANTIDA AFASTADA DE SUBSTÂNCIA COMBUSTÍVEIS E FONTES DE CALOR TAIS COMO FOGÕES OU EQUIPAMENTO SIMILAR AFIM DE EVITAR RISCOS E DANOS AO FORNO;
- ANTES DE REALIZAR A INSTALAÇÃO DE ÁGUA E GÁS, VERIFIQUE OS CONDUTOS PARA RETIRAR EVENTUAIS SUJEIRAS OU RESÍDUOS;
- DEVE SER RESPEITADO A ÁREA LIVRE CONFORME ILUSTRADO NO DESENHO;
- MANTENHA CRIANÇAS FORA DO ALCANCE DO FORNO;

INSTALAÇÃO HIDRÁULICA

- DEVE SER RESPEITADA A PRESSÃO DE ÁGUA ENTRE 0,8 À 1,2 bar;
- DISPONIBILIZAR CONEXÃO DE 3/4" BSP PARA ENTRADA DE ÁGUA;
- RECOMENDAMOS A UTILIZAÇÃO DE UM FILTRO DE ÁGUA PARA RETIRAR IMPUREZAS;
- NÃO É RECOMENDADO A UTILIZAÇÃO DE ÁGUA DE POÇO;
- O EQUIPAMENTO DEVE SER INSTALADO A UMA DISTÂNCIA NO MÁXIMO DE 1,2m DO PONTO DE ÁGUA;

INSTALAÇÃO ELÉTRICA

- TODA INFRA-ESTRUTURA PARA INSTALAÇÃO DOS EQUIPAMENTOS É DE RESPONSABILIDADE DO CLIENTE, E O MESMO DEVE CERTIFICAR DE QUE AS CARACTERÍSTICAS PREDIAL ESTÃO DE ACORDO COM AS ESPECIFICAÇÕES TÉCNICAS DOS EQUIPAMENTOS;
- É NECESSÁRIO UMA TOMADA DE USO EXCLUSIVO DO EQUIPAMENTO E DEVE ESTAR LOCALIZADO A UMA DISTÂNCIA MÁXIMA DE 1,5m (NBR 5410);
- É NECESSÁRIO O USO DE UM DISJUNTOR EXCLUSIVO PARA O EQUIPAMENTO;
- TODO EQUIPAMENTO ELÉTRICO DEVE SER ATERRADO PARA EVITAR RISCO AO OPERADOR E/OU DANOS AO EQUIPAMENTO;
- UTILIZAR BARRAMENTO DE 1/2" x 1/8" PARA ALIMENTAR O FORNO EM 220V E TOMADA/PLUG DE 5 POLOS 6h DE 63A PARA 380V COM GRAU DE PROTEÇÃO IP44(NÃO ACONPANHA O PRODUTO);
- A AQUISIÇÃO DO CORDÃO DE ALIMENTAÇÃO É DA RESPONSABILIDADE DO CLIENTE, O MESMO DEVE SER RESISTENTE AO ÓLEO, FLEXÍVEL, E SUAS PROPRIEDADES DEVEM SER, AO MENOS, AQUELAS DOS CORDÕES COM COBERTURA COMUM DE POLICLOROPRENE OU OUTRO ELASTÔMERO SINTÉTICO EQUIVALENTE. CÓDIGO DE DESIGNAÇÃO IEC 60245-57;

DADOS TÉCNICOS

ALIMENTAÇÃO	TRIFÁSICA				
POTÊNCIA (kW)	31.0				
FREQUÊNCIA (Hz)	60				
TENSÃO (V)	220	380			
CORRENTE NOMINAL (A)	82.6	47.9			
DISJUNTOR (A)	100	63			
SEÇÃO CORDÃO ALIMENTAÇÃO (mm²)	220V	TERRA	380V	NEUTRO	TERRA
	3x50	1x25	3x50	1x25	1x16

DIMENSIONAMENTO

	ALTURA	LARGURA	PROFUNDIDADE	PESO(kg)
DIMENSÃO EXTERNA (m)	2,07	1,21	2,20	560

KIT EMBALAGEM

	Nº VOLUMES	ALTURA (m)	LARGURA (m)	PROFUNDIDADE (m)	PESO TOTAL (kg)
ENGRADADO	1	2,15	1,37	2,07	97

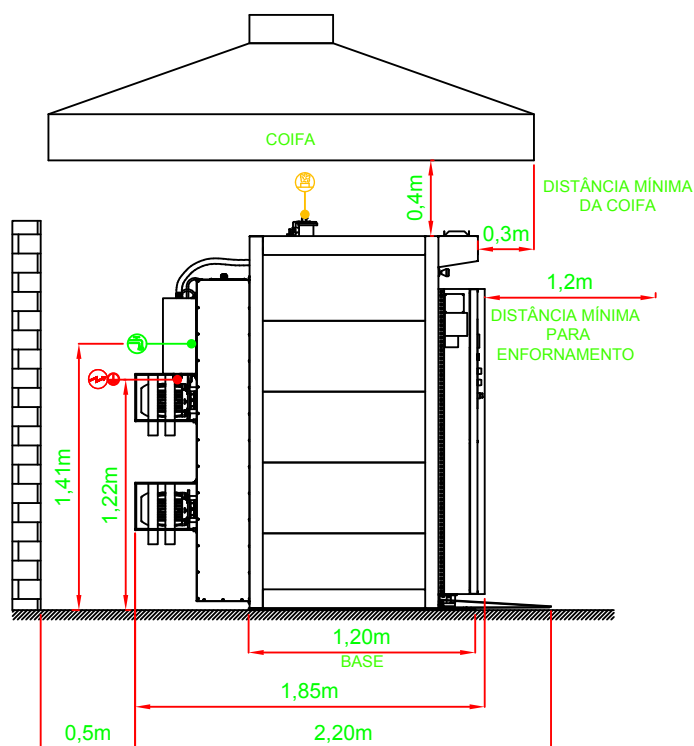
CAPACIDADE DO FORNO

Nº DE CARROS PADRÕES	DIMENSIONAL DOS CARROS PADRÕES
1 CARRO 12 ESTÁGIOS	0,640m x 0,835m
Capacidade do carro: 12 bandejas 0.6mX0.8m	
Altura máxima do carro: 1,54m	
Entre eixo do carro: 0,52m	

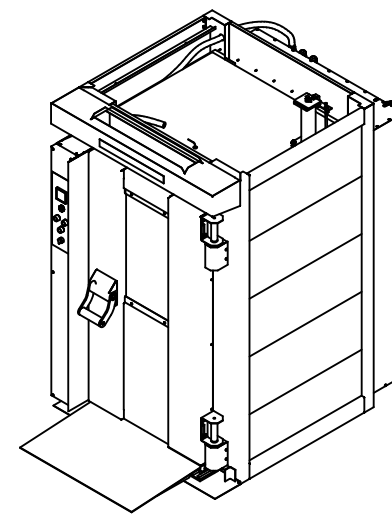
Desígnio	FICHA TÉCNICA	Unidades: m	Peso Bruto (kg)	657
Equipamento:	FORNO PETIT ELÉTRICO	Escala: S/E	Desenho: HALYSON	Data: 19/08/15
Denominação:	173	Folha: 01/02	Revisão: ALLAN	Data: 05/04/17
				Código 173BRE
				Revisão 02



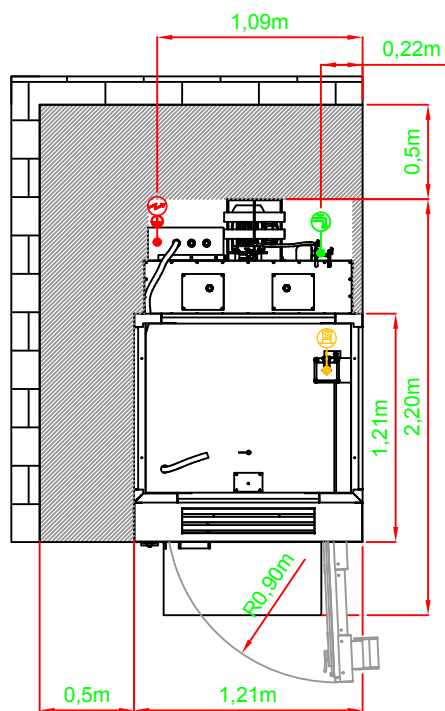
VISTA FRONTAL



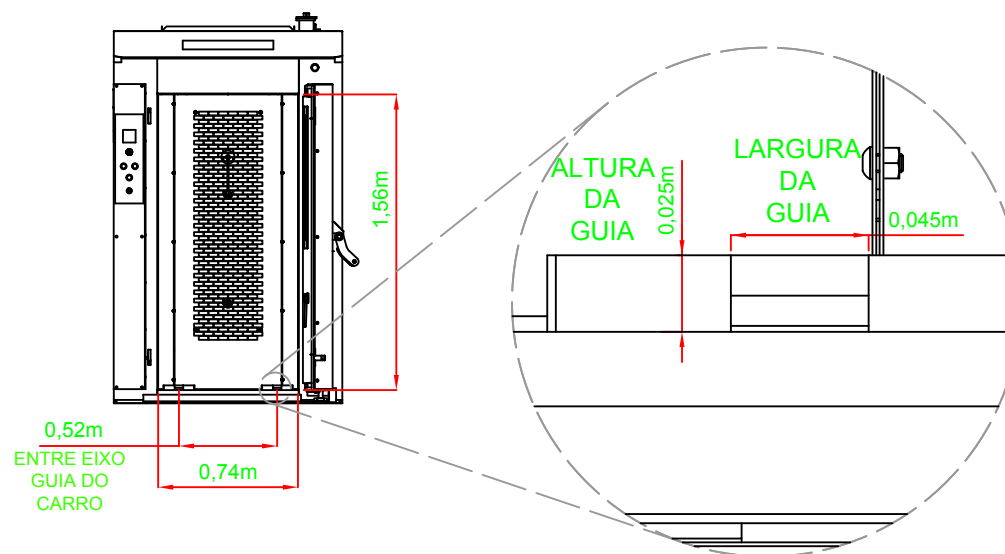
VISTA LATERAL



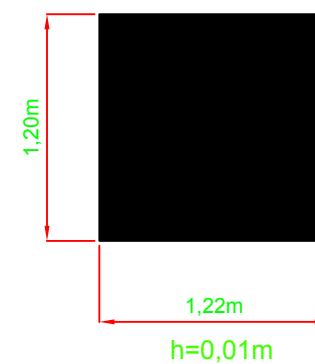
VISTA ISOMÉTRICA



VISTA SUPERIOR



DETALHE CÂMARA INTERNA



DETALHE BASE

ESTE EQUIPAMENTO NECESSITA DE:

- 
CONEXÃO ELÉTRICA
- 
TERMINAL TERRA
- 
ÁREA LIVRE

Desígnio	FICHA TÉCNICA	Unidades:	m	Peso Bruto (kg)	657	
Equipamento:	FORNO PETIT ELÉTRICO	Escala:	1:40	Desenho:	HALYSON Data: 19/08/15	
Denominação:	173	Folha:	02/02	Revisão:	ALLAN Data: 05/04/17	
 		Código	173BRE		Revisão	02

ORIGEM: