

INSTRUÇÕES GERAIS

- PREVER UM VÃO MÍNIMO DE 2,0m PARA PASSAGEM DO EQUIPAMENTO;
- É RECOMENDADO A INSTALAÇÃO DE UMA COIFA SOB O EQUIPAMENTO;
- A INSTALAÇÃO DA COIFA É DE RESPONSABILIDADE DO CLIENTE;
- CERTIFIQUE-SE QUE AS CONEXÕES ELÉTRICAS, DE GÁS, DE ÁGUA E DE DRENAGEM SÃO ACESSÍVEIS E NÃO OBSTRUA O FLUXO DE AR DE COMBUSTÃO E VENTILAÇÃO;
- A ÁREA DO EQUIPAMENTO DEVE SER MANTIDA AFASTADA DE SUBSTÂNCIA COMBUSTÍVEIS E FONTES DE CALOR TAIS COMO FOGÕES OU EQUIPAMENTO SIMILAR AFIM DE EVITAR RISCOS E DANOS AO FORNO;
- ANTES DE REALIZAR A INSTALAÇÃO DE ÁGUA E GÁS, VERIFIQUE OS CONDUTOS PARA RETIRAR EVENTUAIS SUJEIRAS OU RESÍDUOS;
- NÃO DEVE POSSUIR UMA ÁREA ABERTA NO FUNDO E DA LATERAL DIREITA (VISUALIZANDO O EQUIPAMENTO DE FRENTE) DO FORNO;
- MANTENHA CRIANÇAS FORA DO ALCANCE DO FORNO;
- DISPONIBILIZAR UMA BASE DE 0,01m DE ALTURA PARA O FORNO, CONFORME DESENHO DETALHE BASE;

INSTALAÇÃO HIDRÁULICA

- DEVE SER RESPEITADA A PRESSÃO DE ÁGUA ENTRE 0,8 À 1,2 bar;
- DISPONIBILIZAR CONEXÃO DE 3/4" BSP PARA ENTRADA DE ÁGUA;
- RECOMENDAMOS A UTILIZAÇÃO DE UM FILTRO DE ÁGUA PARA RETIRAR IMPUREZAS;
- NÃO É RECOMENDADO A UTILIZAÇÃO DE ÁGUA DE POÇO;
- O EQUIPAMENTO DEVE SER INSTALADO A UMA DISTÂNCIA NO MÁXIMO DE 1,2m DO PONTO DE ÁGUA;

INSTALAÇÃO ELÉTRICA

- TODA INFRA-ESTRUTURA PARA INSTALAÇÃO DOS EQUIPAMENTOS É DE RESPONSABILIDADE DO CLIENTE, E O MESMO DEVE CERTIFICAR DE QUE AS CARACTERÍSTICAS PREDIAL ESTÃO DE ACORDO COM AS ESPECIFICAÇÕES TÉCNICAS DOS EQUIPAMENTOS;
- É NECESSÁRIO UMA TOMADA DE USO EXCLUSIVO DO EQUIPAMENTO E DEVE ESTAR LOCALIZADO A UMA DISTÂNCIA MÁXIMA DE 1,5m (NBR 5410);
- TODO EQUIPAMENTO ELÉTRICO DEVE SER ATERRADO PARA EVITAR RISCO AO OPERADOR E/OU DANOS AO EQUIPAMENTO;
- UTILIZAR TOMADA/PLUG DE 4 POLOS 9h DE 16A PARA 220V E 5 POLOS 6h DE 16A PARA 380V COM GRAU DE PROTEÇÃO IP44(NÃO ACONPANHA O PRODUTO);
- A AQUISIÇÃO DO CORDÃO DE ALIMENTAÇÃO É DA RESPONSABILIDADE DO CLIENTE;

INSTALAÇÃO GÁS

- ESTE FORNO UTILIZA GLP(GÁS LIQUEFEITO DE PETRÓLEO) OU GÁS NATURAL;
- A BITOLA PARA INSTALAÇÃO DO GÁS DE BOTIJÃO(GLP) É DE 3/4" E PARA GÁS NATURAL, 2";
- É NECESSÁRIO O USO DE UM DISJUNTOR EXCLUSIVO PARA O EQUIPAMENTO;
- A PRESSÃO DINÂMICA(COM QUEIMADOR EM FUNCIONAMENTO) DE FORNECIMENTO PARA O EQUIPAMENTO DEVERÁ SER ENTRE 280 E 350mm.c.a. (GLP) E ENTRE 200 E 250mm.c.a. (GÁS NATURAL);
- É DE RESPONSABILIDADE DO CLIENTE PREVER A INSTALAÇÃO DA BATERIA DE GÁS COM: MNÔMETRO; VÁLVULA REGULADORA(PARA TUBULAÇÕES CUJA PERDA DE CARGA SEJA SUPERIOR A 10m, SÃO NECESSÁRIAS DUAS VÁLVULAS);
- CASO A INSTALAÇÃO SEJA PARA MAIS DE UM FORNO, DEVE HAVER UMA VÁLVULA REGULADORA E UM REGISTRO PARA CADA EQUIPAMENTO;

DADOS TÉCNICOS

ALIMENTAÇÃO	TRIFÁSICA	
POTÊNCIA (kW)	3,0	
FREQUÊNCIA (Hz)	60	
TENSÃO (V)	220	380
CORRENTE NOMINAL (A)	7.6	4.5
DISJUNTOR (A)	10 curva C	6,30 curva C
SEÇÃO CORDÃO ALIMENTAÇÃO (mm ²)	4x1,5	5x1,5

DIMENSIONAMENTO

	ALTURA	LARGURA	PROFUNDIDADE	PESO(kg)
DIMENSÃO EXTERNA (m)	2,07	1,21	2,20	725

KIT EMBALAGEM

	Nº VOLUMES	ALTURA (m)	LARGURA (m)	PROFUNDIDADE (m)	PESO TOTAL (kg)
ENGRADADO	1	2,15	1,37	2,07	97

CAPACIDADE DO FORNO

Nº DE CARROS PADRÕES	DIMENSIONAL DOS CARROS PADRÕES
1 CARRO 12 ESTÁGIOS	0,640m x 0,835m
Capacidade do carro: 12 bandejas 0.6mX0.8m	
Altura máxima do carro: 1,54m	
Entre eixo do carro: 0,52m	

CONSUMO DE GÁS

GLP
(PROPANO)
pci=11800 kcal/kg
n=85%

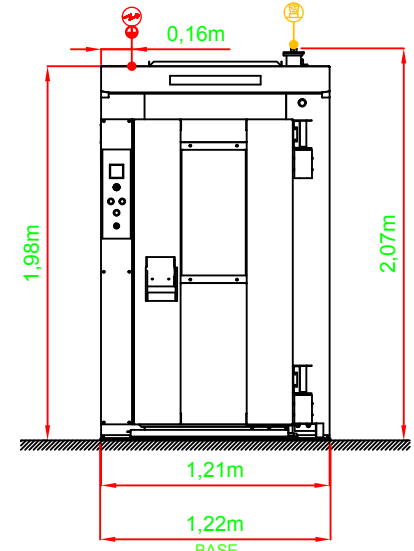
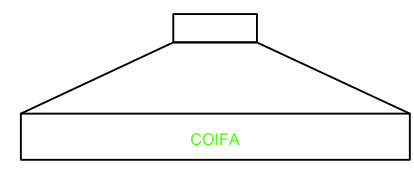
3.00 kg/h

CONSUMO DE GÁS

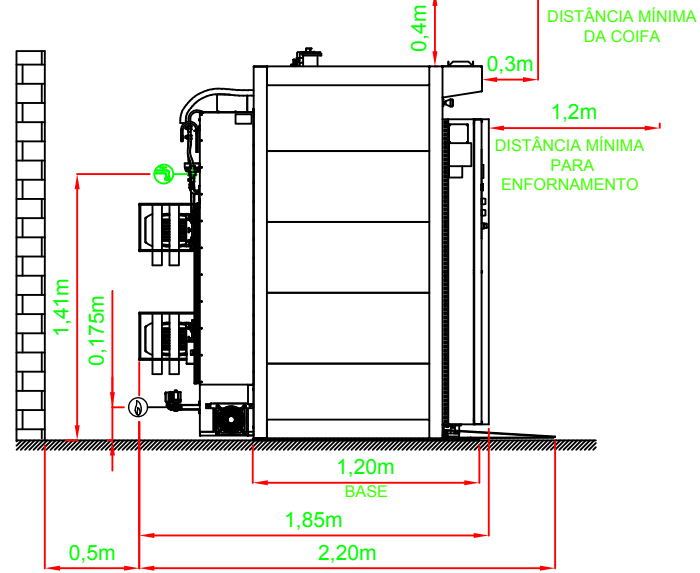
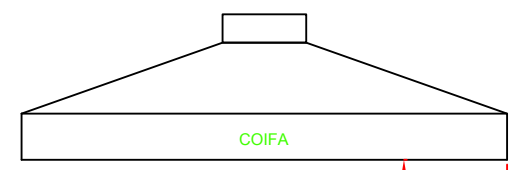
NATURAL
(METANO)
pci=8570 kcal/m³
n=85%

4.40 m³

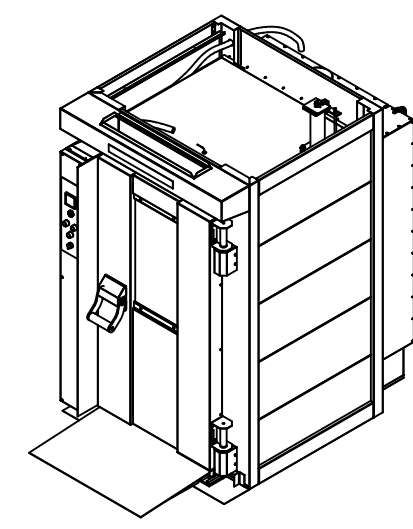
Desígnio	FICHA TÉCNICA	Unidades: m	Peso Bruto (kg)	822
Equipamento:	FORNO PETIT GÁS	Escala: 1:40	Desenho: HALYSON	Data: 13/08/15
Denominação:	148	Folha: 01/02	Revisão: ALLAN	Data: 05/04/17
 		Código	108BRG	Revisão
				02



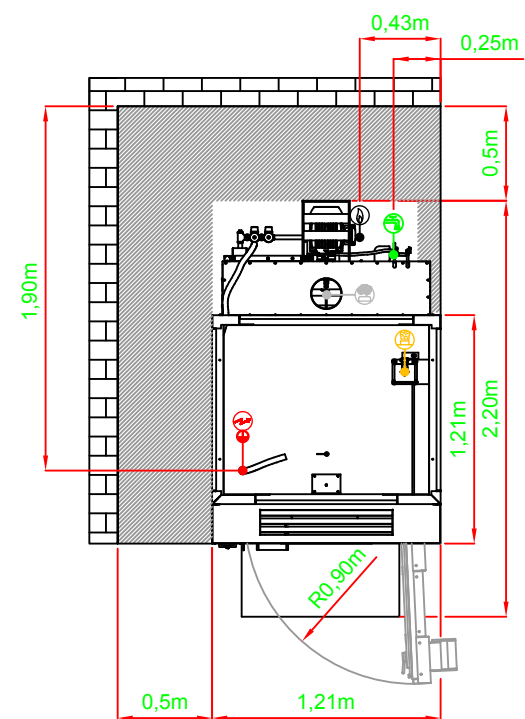
VISTA FRONTAL



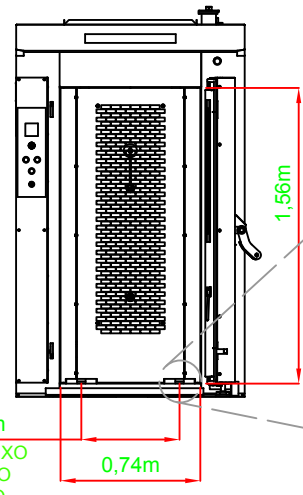
VISTA LATERAL



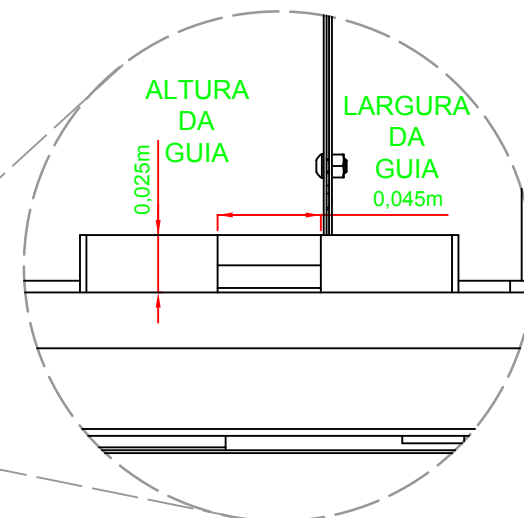
VISTA ISOMÉTRICA



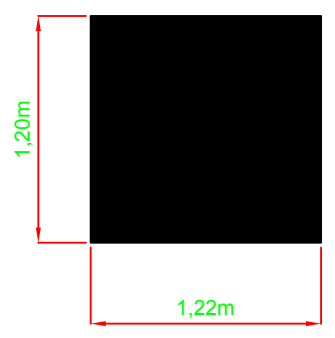
VISTA SUPERIOR



DETALHE CÂMARA INTERNA



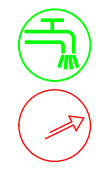
ALTURA DA GUIA 0,025m
LARGURA DA GUIA 0,045m



h=0,01m
DETALHE BASE

ORIGEM:

ESTE EQUIPAMENTO NECESSITA DE:



ENTRADA DE ÁGUA



CONEXÃO ELÉTRICA



SAÍDA DE VAPOR



TERMINAL TERRA



GÁS



EXAUSTÃO GASES DE COMBUSTÃO



ÁREA LIVRE

Desígnio	FICHA TÉCNICA	Unidades: m	Peso Bruto (kg)	822
Equipamento:	FORNO PETIT GÁS	Escala: 1:40	Desenho: HALYSON	Data: 13/08/15
Denominação:	148	Folha: 02/02	Revisão: ALLAN	Data: 05/04/17
		Código	108BRG	Revisão
				02