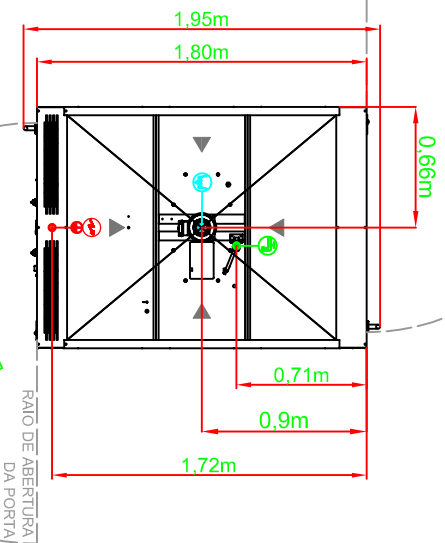


VISTA FRONTAL

VISTA LATERAL



VISTA SUPERIOR

INSTRUÇÕES GERAIS

- O PÉ DIREITO PARA INSTALAÇÃO E MANUTENÇÃO É DE 3,0m;
 - CERTIFIQUE-SE SE AS INSTALAÇÕES ELÉTRICAS SÃO ACESSÍVEIS;
 - PREVER 1,8m PARA PASSAGEM DOS EQUIPAMENTOS;
 - A ESTUFA DEVE SER MANTIDA AFASTADA DE SUBSTÂNCIAS COMBUSTÍVEIS E FONTES DE CALOR TAIS COMO FOGÕES OU EQUIPAMENTOS SIMILARES AFIM DE EVITAR RISCOS, DANOS AO EQUIPAMENTO E DIMINUIR A EFICIÊNCIA DE PRODUÇÃO;
 - OS PONTOS ONDE O EQUIPAMENTO IRÁ SER CHUMBADO NO PISO DEVEM ESTAR PERFEITAMENTE NIVELADOS.
 - CHUMBADORES ACOMPANHAM O EQUIPAMENTO;
 - O PISO SITUADO DENTRO DO EQUIPAMENTO DEVE CONTER UMA CALDA DIRECIONADA AO PONTO DE ESGOTO DE 1%;
 - O PONTO DE ESGOTO DEVE TER UM DIÂMETRO DE 3" x 4" SITUADO NO PISO;
 - O FATO DE NÃO CHUMBAR O EQUIPAMENTO, PODE PREJUDICAR SEU FUNCIONAMENTO E IMPLICAR A PERDA DA GARANTIA;
 - MANTENHA CRIANÇAS FORA DO ALCANCE DO EQUIPAMENTO;
- INSTALAÇÃO HIDRÁULICA**
- DEVE EXISTIR UMA CAIXA D'ÁGUA COM NO MÍNIMO 2m ACIMA DO EQUIPAMENTO PARA GARANTIR PRESSÃO MÍNIMA NECESSÁRIA;
 - DISPONIBILIZAR TUBULAÇÃO METÁLICA COM DIÂMETRO DE 3/4" E UMA PRESSÃO MÍNIMA E MÁXIMA DE 19,8kPa (2mca) E 58,8kPa (6mca) RESPECTIVAMENTE;
 - É OBRIGATORIO O USO DE FILTRO PARA ENTRADA DE ÁGUA;
- INSTALAÇÃO ELÉTRICA**
- TODA INFRA-ESTRUTURA PARA INSTALAÇÃO DOS EQUIPAMENTOS É DE RESPONSABILIDADE DO CLIENTE, E O MESMO DEVE CERTIFICAR DE QUE AS CARACTERÍSTICAS PREDIAL ESTÃO DE ACORDO COM AS ESPECIFICAÇÕES TÉCNICAS DOS EQUIPAMENTOS;
 - É NECESSÁRIO UMA TOMADA DE USO EXCLUSIVO DO EQUIPAMENTO E DEVE ESTAR LOCALIZADO A UMA DISTÂNCIA MÁXIMA DE 1,5m (NBR5410);
 - É NECESSÁRIO O USO DE UM DISJUNTOR EXCLUSIVO PARA O EQUIPAMENTO;
 - É OBRIGATORIO O USO DE CONECTORES ELÉTRICOS COM O GRAU DE PROTEÇÃO MÍNIMA DE IP44;
 - TODO EQUIPAMENTO ELÉTRICO DEVE SER ATERRADO PARA EVITAR RISCO AO OPERADOR E/OU DANOS AO EQUIPAMENTO E QUANDO A TENSÃO FOR DE 380V FAZ-SE NECESSÁRIO A EXISTÊNCIA DE UM FIO NEUTRO NO LOCAL;

DADOS TÉCNICOS

ALIMENTAÇÃO		TRIFÁSICA		
POTÊNCIA (kW)		8,3		
FREQUÊNCIA (Hz)		60		
TENSÃO (V)		220	380	
CORRENTE NOMINAL (A)		21,8	12,6	
DISJUNTOR (A)		25	16	
SEÇÃO CORDÃO ALIMENTAÇÃO (mm ²)		4x4,0		
DIMENSIONAMENTO				
DIMENSÃO EXTERNA EQUIPAMENTO (m)	ALTURA	LARGURA	PROFUNDIDADE	PESO (kg)
	2,38	1,31	1,87	265
DIMENSÃO CÂMARA INTERNA (m)	1,86	1,15	1,75	
DIMENSÃO EMBALAGEM (m)	0,84	1,25	2,65	82

CAPACIDADE DA ESTUFA

Nº DE CARROS: 2 CARROS

DIMENSIONAL DOS CARROS UTILIZADOS COMO REFERÊNCIA: 0,650m x 0,835m/0,690m x 0,830m

Altura máxima do carro considerada: 1,76m

ESTE EQUIPAMENTO NECESSITA DE:

- ESGOTO
- CONEXÃO ELÉTRICA
- TERMINAL TERRA
- CAIDA DE 1% NO PISO
- ENTRADA DE ÁGUA

Designio	FICHA TÉCNICA	Unidades: m	Peso Bruto (kg)	347
Equipamento:	ESTUFA DE CRESCIMENTO 2.2	Escala: S/E	Desenho: HALYSON	Data: 23/04/2015
Denominação:	136	Folha: 01/01	Revisão: CÉSAR	Data: 19/01/2017

TTW PEG PERFECTA

Código: 136BRE

Revisão: 02