

## INSTRUÇÕES GERAIS

- PREVER 1m PARA PASSAGEM DO EQUIPAMENTO;
- NÃO INSTALAR A MÁQUINA EM LOCAIS APERTADOS E/OU EXPOSTOS A AGENTES ATMOSFÉRICOS;
- FAIXA DE TEMPERATURA DO AMBIENTE DE USO: -5°C A +40°C;
- A DIVISORA BOLEADORA DEVE SER APOIADA EM SUPERFÍCIE PLANA NIVELADA, ANTIDERRAPANTE E ESTÁVEL, ADAPTADA AO PESO DA MÁQUINA E DOS PRODUTOS;
- CERTIFIQUE-SE QUE AS CONEXÕES ELÉTRICAS SÃO ACESSÍVEIS;
- MANTENHA A DIVISORA BOLEADORA FORA DO ALCANCE DE CRIANÇAS.
- O PÉ DIREITO PARA INSTALAÇÃO E MANUTENÇÃO É DE 2,4m.

## INSTALAÇÃO ELÉTRICA

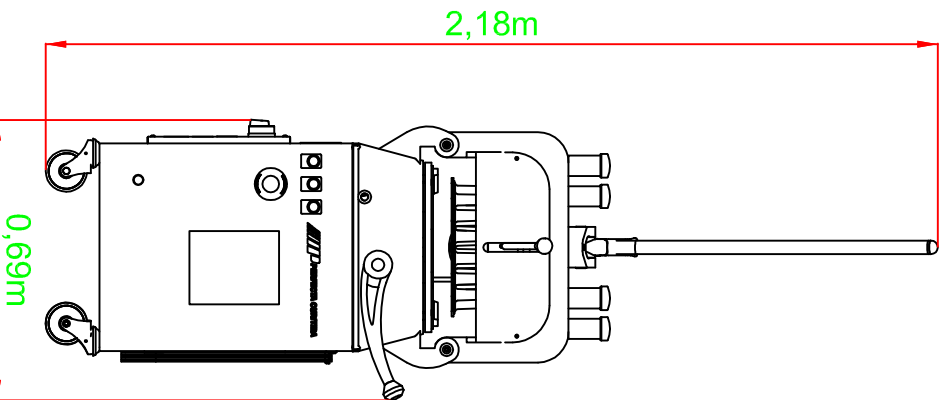
- TODA INFRA-ESTRUTURA PARA INSTALAÇÃO DOS EQUIPAMENTOS É DE RESPONSABILIDADE DO CLIENTE, E O MESMO DEVE CERTIFICAR DE QUE AS CARACTERÍSTICAS PREDIAIS ESTÃO DE ACORDO COM AS ESPECIFICAÇÕES TÉCNICAS DOS EQUIPAMENTOS;
- É NECESSÁRIO UMA TOMADA DE USO EXCLUSIVO DO EQUIPAMENTO E DEVE ESTAR LOCALIZADO A UMA DISTÂNCIA MÁXIMA DE 1,5M (NBR5410);
- É NECESSÁRIO O USO DE UM DISJUNTOR EXCLUSIVO PARA O EQUIPAMENTO;
- É OBRIGATÓRIO O USO DE CONECTORES ELÉTRICOS COM O GRAU DE PROTEÇÃO MÍNIMA DE IP44;
- TODO EQUIPAMENTO ELÉTRICO DEVE SER ATERRADO PARA EVITAR RISCO AO OPERADOR E/OU DANOS AO EQUIPAMENTO E QUANDO A TENSÃO FOR DE 380V, FAZ-SE NECESSÁRIO A EXISTÊNCIA DE UM FIO NEUTRO;
- UTILIZE TOMADA E CONECTOR BLINDADOS;
- A BITOLA DO FIO INDICADA É PARA UM COMPRIMENTO DE 2,5m, NO MÁXIMO.

## DADOS TÉCNICOS

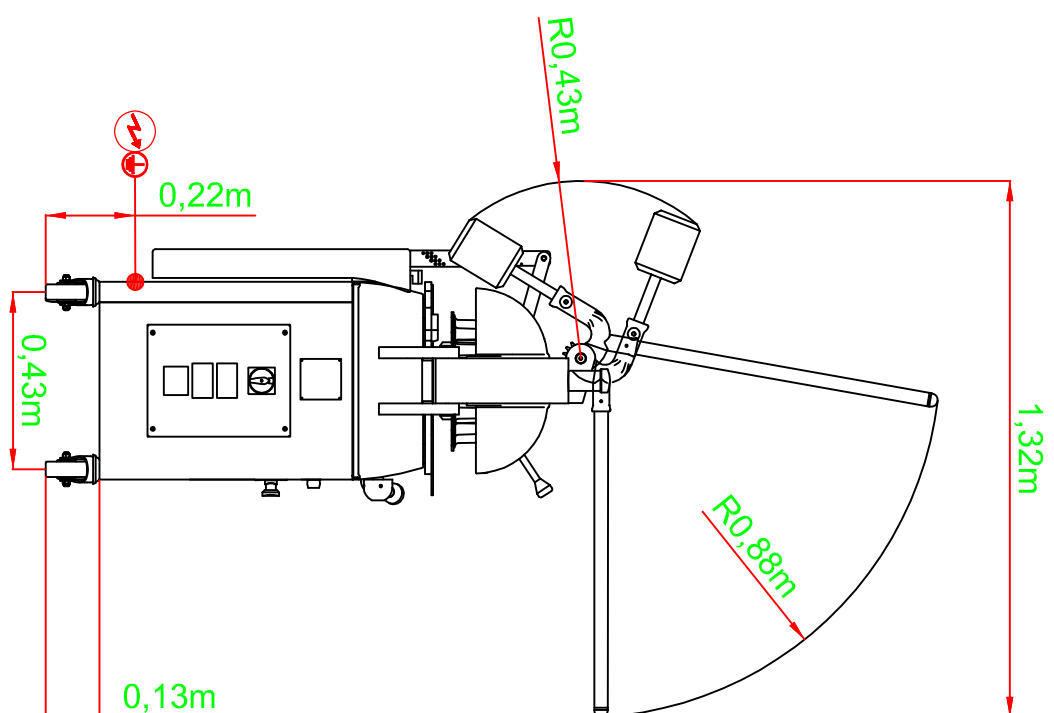
ALIMENTAÇÃO ELÉTRICA	TRIFÁSICA	
POTÊNCIA (KW)	1,1	
FREQUÊNCIA (HZ)	60	
TENSÃO (V)	220	380
CORRENTE NOMINAL (A)	5	2,9
DISJUNTOR (A)	10	10
SEÇÃO CORDÃO ALIMENTAÇÃO (mm <sup>2</sup> )	4x1,5	5x1,5

## DIMENSIONAMENTO

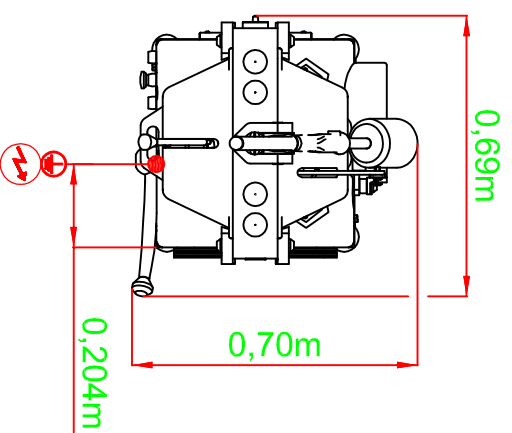
	ALTURA	LARGURA	PROFUNDIDADE	PESO (kg)
DIMENSÃO EXTERNA EQUIPAMENTO (m)	2,18	0,69	0,70	330
DIMENSÃO EMBALAGEM (m)	1,53	0,95	0,95	40



VISTA FRONTAL



VISTA LATERAL



VISTA SUPERIOR

ESTE EQUIPAMENTO NECESSITA DE:



TERMINAL TERRA



CONEXÃO ELÉTRICA

Designio	FICHA TÉCNICA	Unidades: mm	Peso Bruto (kg)	370
Equipamento:	DIVISORA BOLEADORA	Escala: S/E	Desenho: HALYSON	Data: 21/11/14
Denominação: 086		Folha: 1/1	Aprovado: DARIO	Data: 21/11/14

**TTW PEG**

PERPECTA CURTIBA

Código **086BRE** Revisão **02**

ORIGEM: