

11.3. Após transcorrido o prazo da garantia legal de 90 (noventa) dias, não estará coberto pela garantia contratual:

Peças sujeitas ao desgaste natural tais como: correias, rolamentos, vedações, correntes, feltros e disco de frenagem.

Componentes de consumos móveis ou removíveis (botões de comando).

Despesas com o transporte do produto para o serviço autorizado caso seja necessário sua remoção para o reparo.

11.4. Observações:

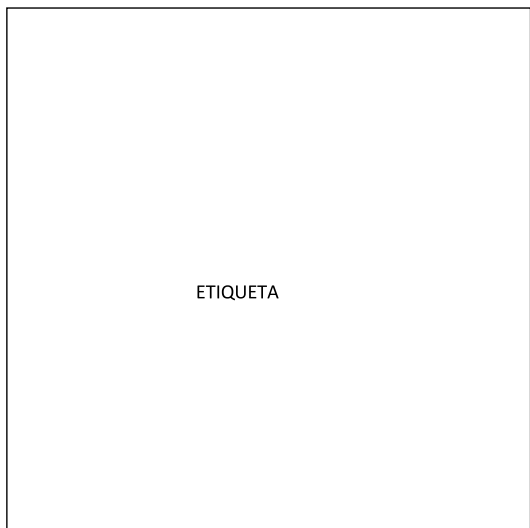
Para seu conforto e segurança, recomendamos que as instalações prediais, sejam feitas por profissionais devidamente qualificados.

Evite que pessoas não credenciadas pela Perfecta efetuem reparos em seu equipamento, não apenas para evitar perda da garantia, mas também para ter seu equipamento em perfeitas condições e manter total segurança.

Para sua comodidade preserve o manual de instruções, certificados de garantia e nota fiscal do produto.

Caso o produto apresente algum defeito recomendamos que leia atentamente o guia de soluções para pequenas ocorrências contidas neste manual, se o problema persistir não hesite em ligar ao nosso Serviço de Atendimento ao Consumidor.

Leia atentamente este manual antes da instalação, e instrua qualquer pessoa que operar o equipamento.



Divisora Boleadora DVB 15 E DVB 30

1. APRESENTAÇÃO

Caro cliente:

É com muita satisfação que a Perfecta agradece a escolha do nosso equipamento!

Leia cuidadosamente este manual, pois ele irá lhe ajudar a utilizar a sua Divisora Boleadora de forma correta e segura, visando à saúde e segurança do operador e também, uma maior durabilidade do seu equipamento.

Ao receber a sua Divisora Boleadora, verifique o estado do produto atentando se há danos decorrentes do transporte, tais como:

- Amassados;
- Riscos de pintura;
- Quebra de peças;
- Falta de peças;
- Violação da embalagem.

Caso suspeite de eventuais defeitos, não retire a embalagem. Contate a empresa de transporte dentro de no máximo 15 dias ou registre o ocorrido para futuras consultas.

2. INSTRUÇÕES DE SEGURANÇA

As instruções de segurança aqui apresentadas são baseadas conforme parâmetros de projeto estabelecidos para a garantia da operação segura, em atendimento às seguintes disposições regulamentadoras:

- Normas Regulamentadoras do MTE; (NR-12, NR-10 e NR-15).
- Normas Técnicas Brasileiras aplicáveis;
- Normas Técnicas Internacionais das quais o Brasil é signatário (especialmente ISO e IEC), na ausência ou inaplicabilidade das Normas Técnicas Brasileiras (ABNT NBR);
- Normas Técnicas Internacionalmente aceitas (especialmente as normas da Comunidade Européia - EN), na ausência ou inaplicabilidade das normas ABNT NBR e de normas internacionais oficiais.
- Nota Técnica 94/2009, do MTE.

Siga corretamente os procedimentos listados abaixo, pois o seu fundamental intuito é evitar riscos de acidentes de operação.

2.1. Proteção Individual



Figura 1 - EPI's

Para a segurança do operador, é preciso fazer uso de Equipamento de Proteção Individual (EPI), composto por luvas, avental e touca de proteção capilar.

Este aparelho não se destina à utilização por pessoas (inclusive crianças) com capacidades físicas, sensoriais ou mentais reduzidas, ou por pessoas com falta de experiência ou conhecimento, a menos que tenham recebido instruções referentes à utilização do aparelho ou estejam sob a supervisão de uma pessoa responsável pela sua segurança.

Recomenda-se que as crianças sejam vigiadas para assegurar que elas não estejam brincando com o aparelho.

2.2. Aplicação e uso

- Ideal para dividir e bolear a massa de vários tipos de pães.

INDÚSTRIA E COMÉRCIO DE MÁQUINAS PERFECTA LTDA. <http://perfecta.itwfeg.com.br>
Rodovia BR-277 - Curitiba/Ponta Grossa, nº 5040 – CEP 82305-200 – Cidade Industrial, Curitiba/PR – Brasil.
CNPJ 75.118.992/0001-55 – Insc. Estadual: 10.128.224-44 – Fone: (41) 3370-1000 – Fax: (41) 3370-1005

11.1. Condições e prazos

A confiança que tem na qualidade de seus produtos, permite à Perfecta conceder, além da garantia legal de 90 (noventa) dias, nos termos da Lei nº 8.078 de 11 de setembro de 1990, uma garantia adicional contratual de 9 (nove) meses totalizando 1 (um) ano de garantia do produto, a partir da data de emissão da nota fiscal de venda, exclusivamente para o primeiro comprador. Para a comprovação do prazo, o cliente deverá apresentar uma via da nota fiscal de compra, ou, na impossibilidade, o prazo será contado a partir da data de fabricação do equipamento, constante na etiqueta indicativa.

A garantia compreende a substituição de peças e mão-de-obra no reparo de defeitos devidamente constatados, como sendo de projeto, fabricação, montagem ou peças. As peças e componentes substituídos em decorrência da garantia serão de propriedades da Perfecta.

A reparação, modificação ou substituição de peças ou componentes, durante este período, não prorrogará o seu prazo original.

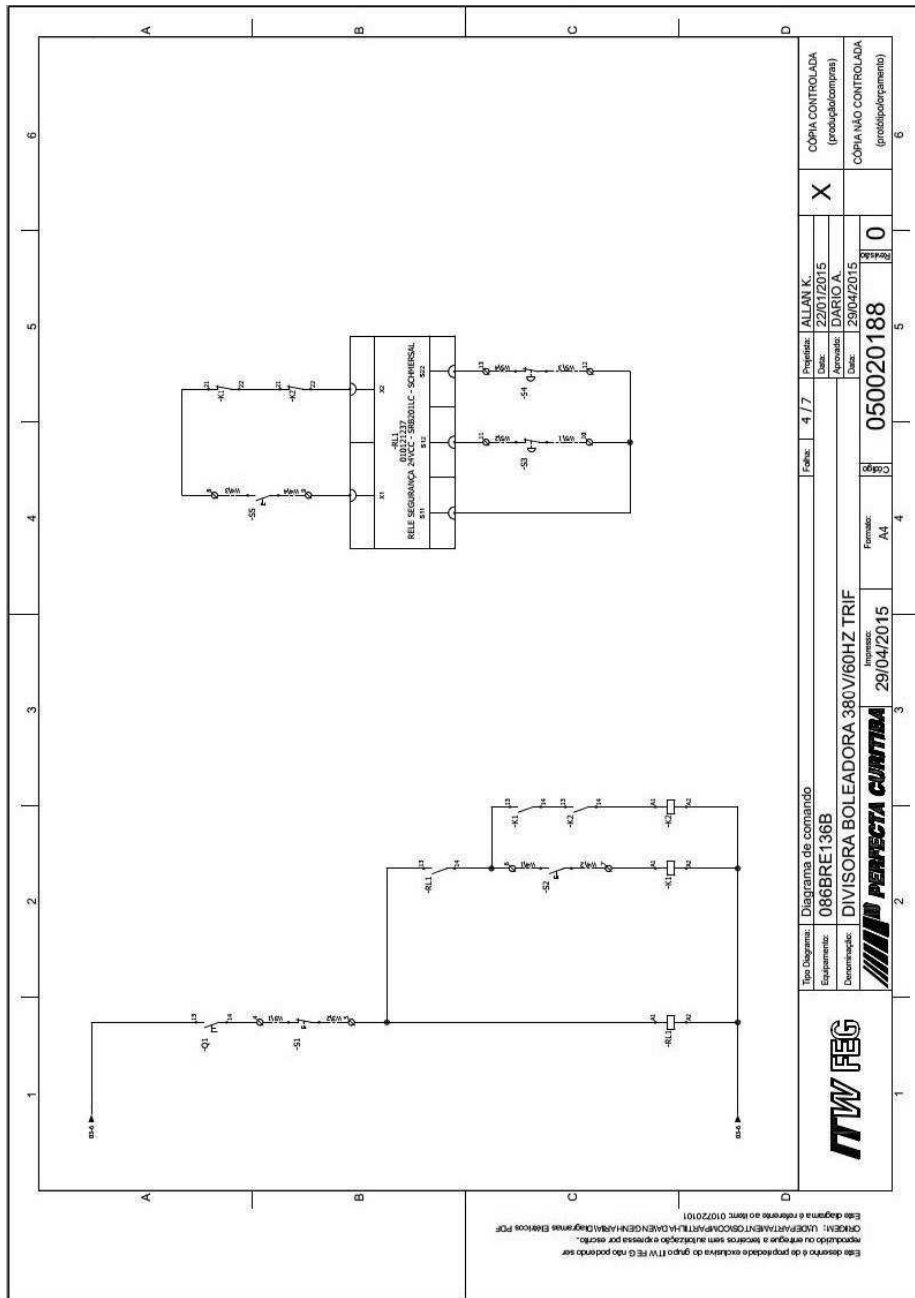
A Perfecta dispõe de uma ampla rede de serviços autorizados contemplando inúmeras regiões do país, no entanto em cidades onde não houver assistência técnica autorizada, o serviço mais próximo será acionado sendo de responsabilidade do cliente os custos de deslocamento, hospedagem e alimentação do técnico enviado.

11.2. Exclusão da Garantia

A Perfecta reserva-se ao direito de excluir da garantia a reparação de defeitos, danos ou avarias de qualquer natureza originadas por:

- A fim de validar a garantia, a instalação deve ser realizada por um representante de serviço autorizado que deverá encontrar o equipamento dentro da embalagem original, o não cumprimento deste acarretará em exclusão da garantia.
- Este equipamento foi inspecionado antes de sair da fábrica e em casos de danos decorrentes do transporte deve ser comunicado imediatamente a transportadora.
- Falhas no funcionamento normal do produto, decorrentes da falta de limpeza e excesso de resíduos, ou ainda, decorrentes da existência de objetos em seu interior, estranhos ao seu funcionamento.
- Defeitos e danos causados por agentes naturais, tais como: enchentes, maresias, descargas elétricas entre outros.
- Casos de corrosão provocados por riscos, deformação similares, decorrentes da utilização do produto, bem como eventos consequentes da aplicação de produtos químicos, oxidantes de limpeza, abrasivos ou similares que provoquem eventos danosos à qualidade do material componente.
- Falta de aterramento individual do equipamento
- Danos por acidentes, uso indevido, maus tratos, manuseio inadequado, ou ainda se tiver sofrido modificações técnicas e/ou funcionais.
- A não observação aos procedimentos de instalação contidos neste manual.
- Sinais de violação do produto, remoção e/ou adulteração do número de série ou etiqueta indicativa.
- Consentos do equipamento ou mudanças das condições iniciais de instalação realizados por pessoas não credenciadas da Perfecta.
- Falhas no funcionamento do produto, oriundos de problemas e/ou insuficiência no fornecimento de energia elétrica ou água tais como:
 - Rede elétrica: oscilações de energia elétrica superiores ao estabelecido pela norma ABNT NBR 5410:2004.

INDÚSTRIA E COMÉRCIO DE MÁQUINAS PERFECTA LTDA. <http://perfecta.itwfeg.com.br>
Rodovia BR-277 - Curitiba/Ponta Grossa, nº 5040 – CEP 82305-200 – Cidade Industrial, Curitiba/PR – Brasil.
CNPJ 75.118.992/0001-55 – Insc. Estadual: 10.128.224-44 – Fone: (41) 3370-1000 – Fax: (41) 3370-1005



11. TERMO DE GARANTIA

INDÚSTRIA E COMÉRCIO DE MÁQUINAS PERFECTA LTDA. <http://perfecta.itwfeq.com.br>
 Rodovia BR-277 - Curitiba/Ponta Grossa, nº 5040 – CEP 82305-200 – Cidade Industrial, Curitiba/PR – Brasil.
 CNPJ 75.118.992/0001-55 – Insc. Estadual: 10.128.224-44 – Fone: (41) 3370-1000 – Fax: (41) 3370-1005

- Siga corretamente as instruções de instalação, operação e manutenção do equipamento.

2.3. Higienização

- Para uma maior durabilidade da Divisora Boleadora, mantenha uma higienização periódica do equipamento, evitando assim uma possível contaminação aos alimentos.
- Durante a manutenção e/ou higienização, desligar qualquer alimentação elétrica.
- Ler tópico 8 – Higienização.

2.4. Rede Elétrica

- O aterramento do equipamento é obrigatório.
- A Divisora Boleadora deve possuir um disjuntor exclusivo.
- Somente técnicos autorizados devem abrir o painel do equipamento. Risco de choque e avarias do equipamento.
- Toda manutenção deve ser efetuada com a energia elétrica totalmente desligada. Risco de choque elétrico.
- Antes de instalar sua Divisora Boleadora, verifique se a tensão do estabelecimento é a mesma indicada na etiqueta de dados técnicos.
- Não utilize a Divisora Boleadora se o cordão de alimentação estiver danificado. Antes disso, o mesmo deverá ser substituído pelo agente autorizado ou pessoa qualificada.

2.5. Situações de risco

Este equipamento funciona com sistemas de segurança (Veja seção 3.2 sobre os Dispositivos de Segurança da sua Divisora Boleadora), em especial, nas zonas de operação (áreas de risco), considerando características técnicas e processo de trabalho atingindo o nível necessário de segurança previsto para sua utilização.

Os operadores terão riscos durante a utilização, caso:

- O sistema de segurança, em partes ou inteiro, seja neutralizado ou burlado.
- A alimentação elétrica do equipamento não atenda aos requisitos mínimos de segurança.
- O equipamento não esteja aterrado.

ATENÇÃO: Qualquer um desses casos reflete na perda total da garantia, isentando a Perfecta de toda e qualquer responsabilidade no caso de acidentes.

2.6. Riscos que podem resultar da adulteração ou supressão do sistema de segurança

A adulteração ou supressão dos sistemas de proteção poderão causar graves acidentes nos operadores, uma vez que terão livre acesso às zonas de perigo.

Os sistemas de segurança foram implantados para paralisação imediata dos movimentos perigosos e demais riscos quando ocorrem falhas ou situações anormais de trabalho, para garantir a saúde e a integridade física dos operadores.

2.7. Riscos que podem resultar de utilizações diferentes daquelas previstas em projeto

A utilização da Divisora Boleadora na capacidade maior que a indicada ou para qualquer outro fim que não seja dividir e bolear massas, poderá ocasionar danos ao equipamento e perda da garantia, isentando a Perfecta de toda e qualquer responsabilidade em caso de acidentes.

2.8. Situações de emergência durante a operação

- Choques:

O sistema de comando do equipamento (painel, botão de emergência e rearme) são alimentados em 24Vcc reduzindo o risco de choque devido à baixa tensão. Isso significa que o risco de choque é praticamente nulo e não representa ameaça a integridade física do operador durante o funcionamento do equipamento.

Em caso de curto circuito contate uma assistência técnica autorizada.

- Incêndios:

Em caso de princípio de incêndio use o extintor do tipo pó químico ou CO₂. **NUNCA JOGUE ÁGUA!**
 INDÚSTRIA E COMÉRCIO DE MÁQUINAS PERFECTA LTDA. <http://perfecta.itwfeq.com.br>
 Rodovia BR-277 - Curitiba/Ponta Grossa, nº 5040 – CEP 82305-200 – Cidade Industrial, Curitiba/PR – Brasil.
 CNPJ 75.118.992/0001-55 – Insc. Estadual: 10.128.224-44 – Fone: (41) 3370-1000 – Fax: (41) 3370-1005

ATENÇÃO: Em situação de perigo, acionar o botão de emergência (ver seção 3.2 sobre dispositivos de segurança) que, ligado ao relê de segurança, faz a parada imediata do equipamento.

2.9. Níveis de Ruído

Os procedimentos de medição de ruído em equipamentos em funcionamento seguiram a norma interna NI-ENG-02, tendo como referência normativa a NR15 - Anexo 01. As medições foram realizadas com decibelímetro posicionado sempre na posição do operador perante o equipamento.

Tabela 1- Níveis de Ruído

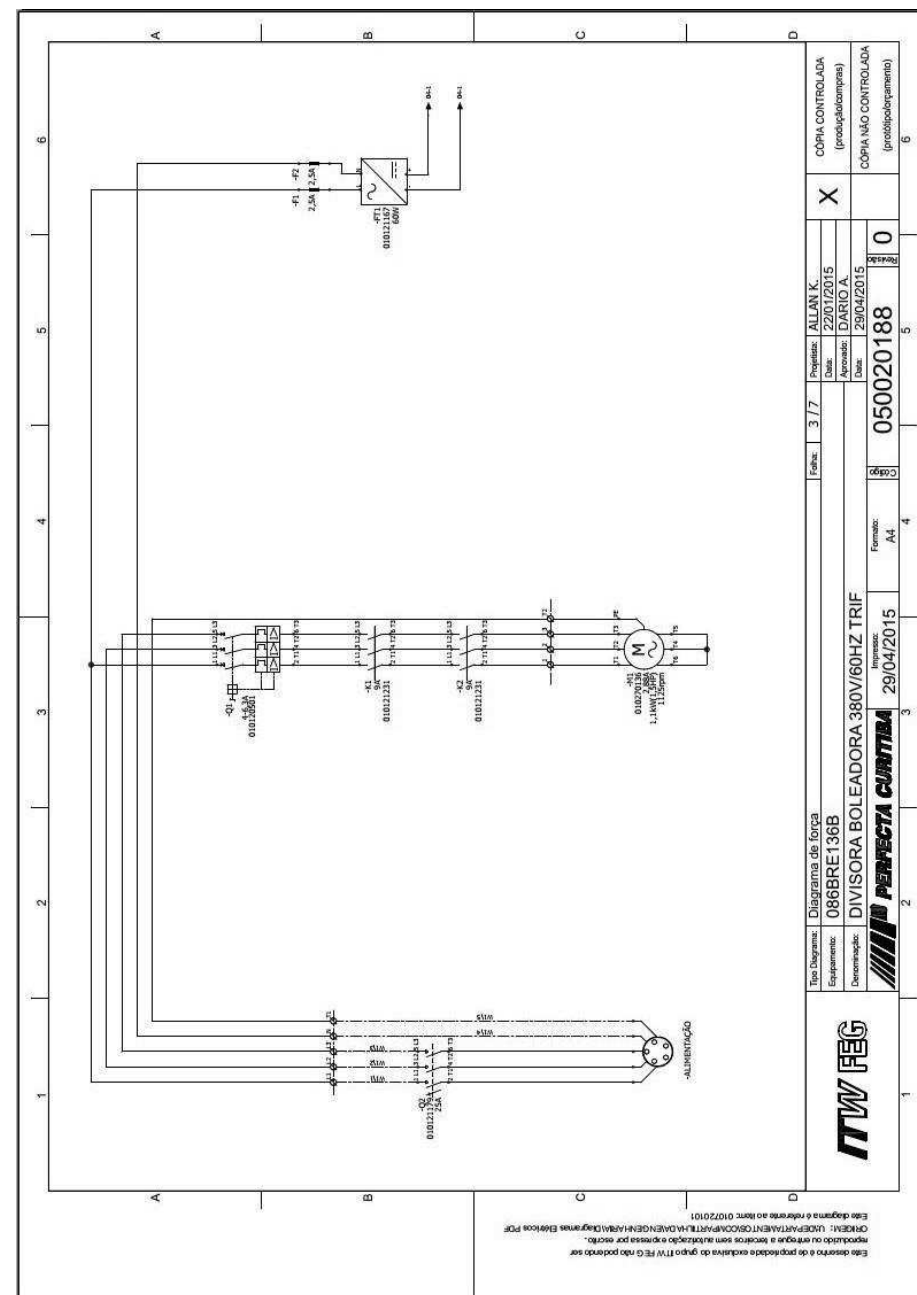
Equipamento:	DVB 15	DVB 30
Resultados:		
Ruído:	71,5 dB(A)	71,5 dB(A)

* Ruído Ambiente no momento da medição: 51,5 dB(A).

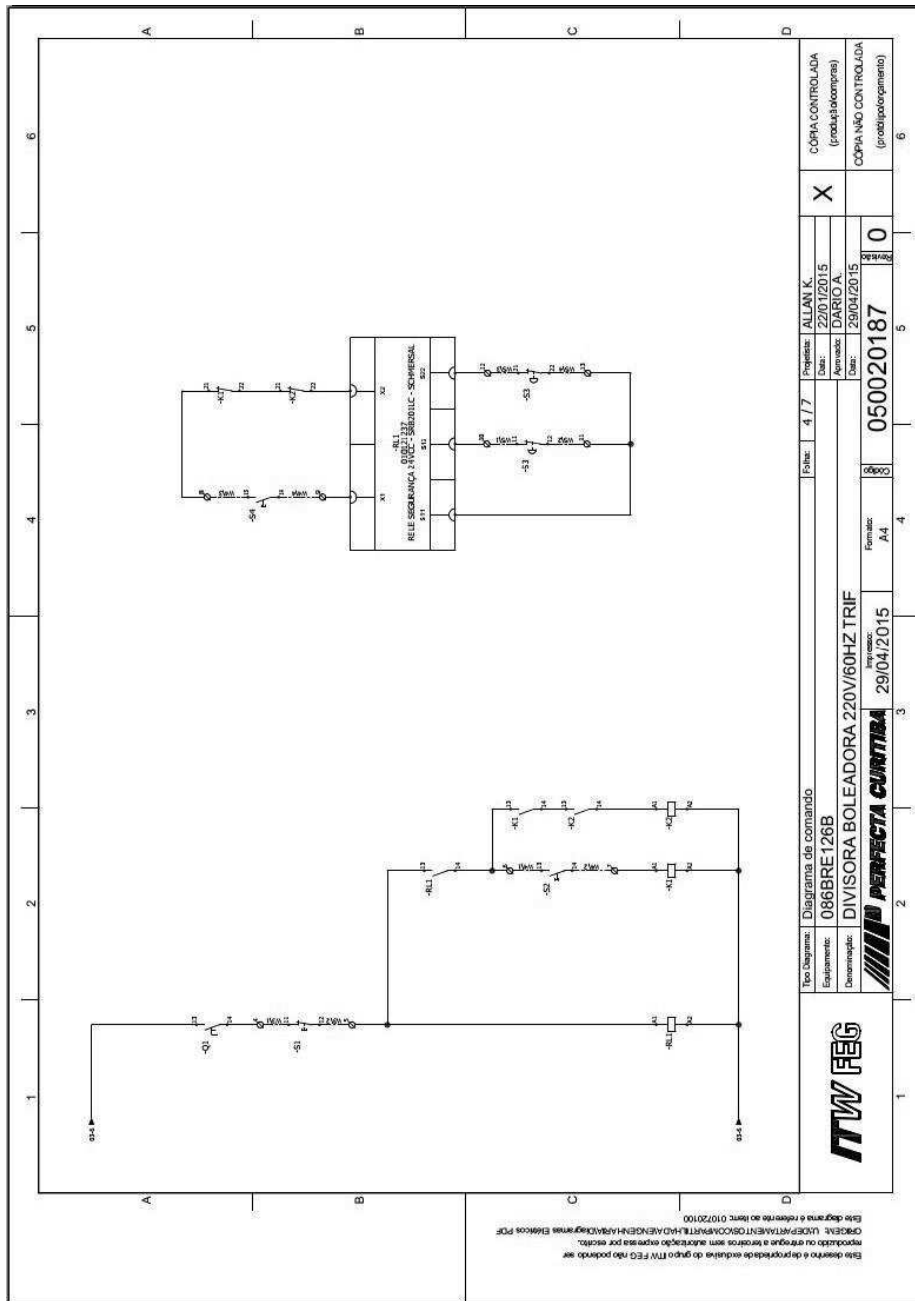
* Foram anotados os valores máximos de cada aquisição.

3. ESPECIFICAÇÕES DO PRODUTO

Disponível em 02 modelos: DVB 30 que divide e bolea a massa em 30 divisões de 30g a 70g e DVB 15 que divide e bolea a massa em 15 divisões de 60g a 140g.



10.4. Diagrama de Comando Divisora Boleadora – 380V



10.3. Diagrama de Força Divisora Boleadora – 380V

INDÚSTRIA E COMÉRCIO DE MÁQUINAS PERFECTA LTDA. <http://perfecta.itwefeg.com.br>
 Rodovia BR-277 - Curitiba/Ponta Grossa, nº 5040 – CEP 82305-200 – Cidade Industrial, Curitiba/PR – Brasil.
 CNPJ 75.118.992/0001-55 – Insc. Estadual: 10.128.224-44 – Fone: (41) 3370-1000 – Fax: (41) 3370-1005

3.1. Aspectos gerais

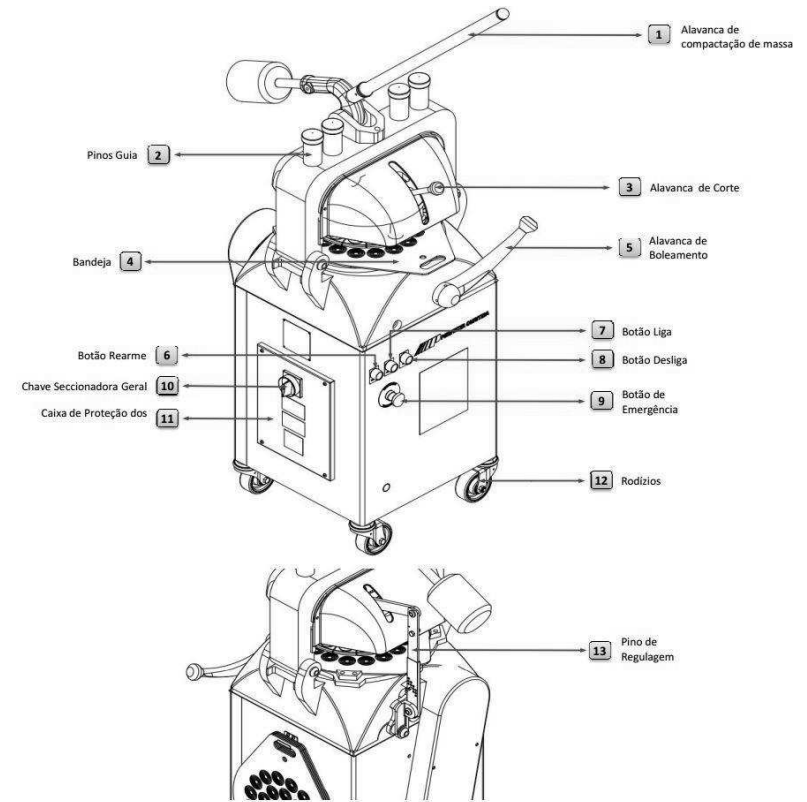


Figura 2 - Aspectos Gerais do Produto

- 1 – **Alavanca de Compactação de massa:** Libera o bloco de compactação para uniformização da massa para o corte.
- 2 – **Pinos Guia.**
- 3 – **Alavanca de Corte:** Libera a faca de corte para porcionar a massa.
- 4 – **Bandeja/Prato:** Local onde a massa é dividida e boleada.
- 5 – **Alavanca de Moldagem:** Aciona o equipamento para bolear a massa.
- 6 – **Botão Rearme:** Permite o reinício do funcionamento do equipamento. Deverá ser acionado sempre que o equipamento for desligado, inclusive pelo botão de emergência.
- 7 – **Botão Liga:** Liga o equipamento.
- 8 – **Botão Desliga:** Desliga o equipamento.
- 9 – **Botão de Emergência:** interrompe imediatamente o funcionamento do equipamento em caso de emergência. Para liberar o equipamento, sempre que o botão de emergência for utilizado, o botão rearme deverá ser acionado.
- 10 – **Chave Seccionadora geral:** Liga/desliga a energia na entrada do equipamento.
- 11 – **Caixa de proteção dos comandos elétricos.**
- 12 – **Rodízios:** Permite o deslocamento do equipamento para manutenções e limpeza do local.
- 13 – **Pino de Regulagem**

INDÚSTRIA E COMÉRCIO DE MÁQUINAS PERFECTA LTDA. <http://perfecta.itwefeg.com.br>
 Rodovia BR-277 - Curitiba/Ponta Grossa, nº 5040 – CEP 82305-200 – Cidade Industrial, Curitiba/PR – Brasil.
 CNPJ 75.118.992/0001-55 – Insc. Estadual: 10.128.224-44 – Fone: (41) 3370-1000 – Fax: (41) 3370-1005

3.2. Dispositivos de segurança

- 6 – **Botão Rearme:** Permite o reinício do funcionamento do equipamento. Deverá ser acionado sempre que o equipamento for desligado, inclusive pelo botão de emergência.
- 7 – **Botão Liga:** Liga o equipamento.
- 8 – **Desliga:** Desliga o equipamento.
- 9 – **Botão de emergência:** Interrompe imediatamente o funcionamento do equipamento em caso de emergência. Para liberar o equipamento, sempre que o botão de emergência foi utilizado, o botão rearme deverá ser acionado.
- 10 – **Chave Seccionadora geral:** Liga/desliga a energia na entrada do equipamento.
- 11 – **Caixa de proteção dos comandos elétricos.**

3.3. Dimensões do Produto

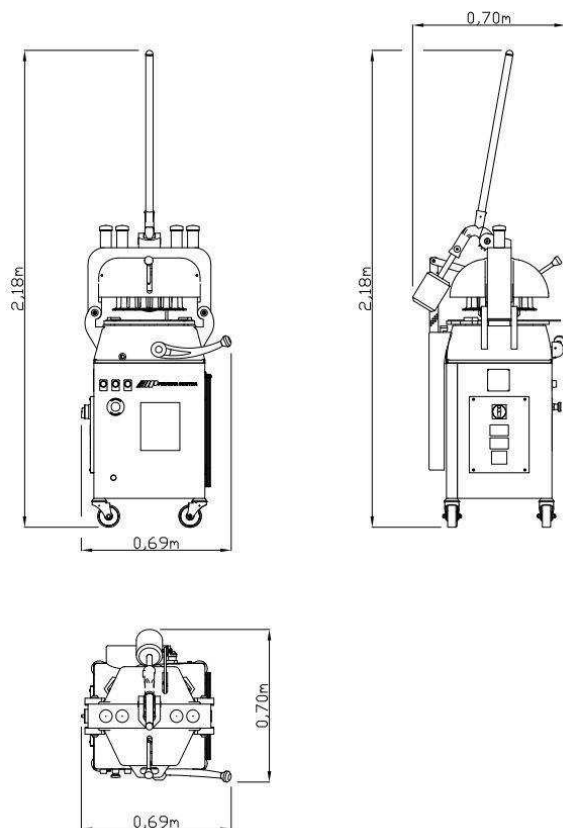
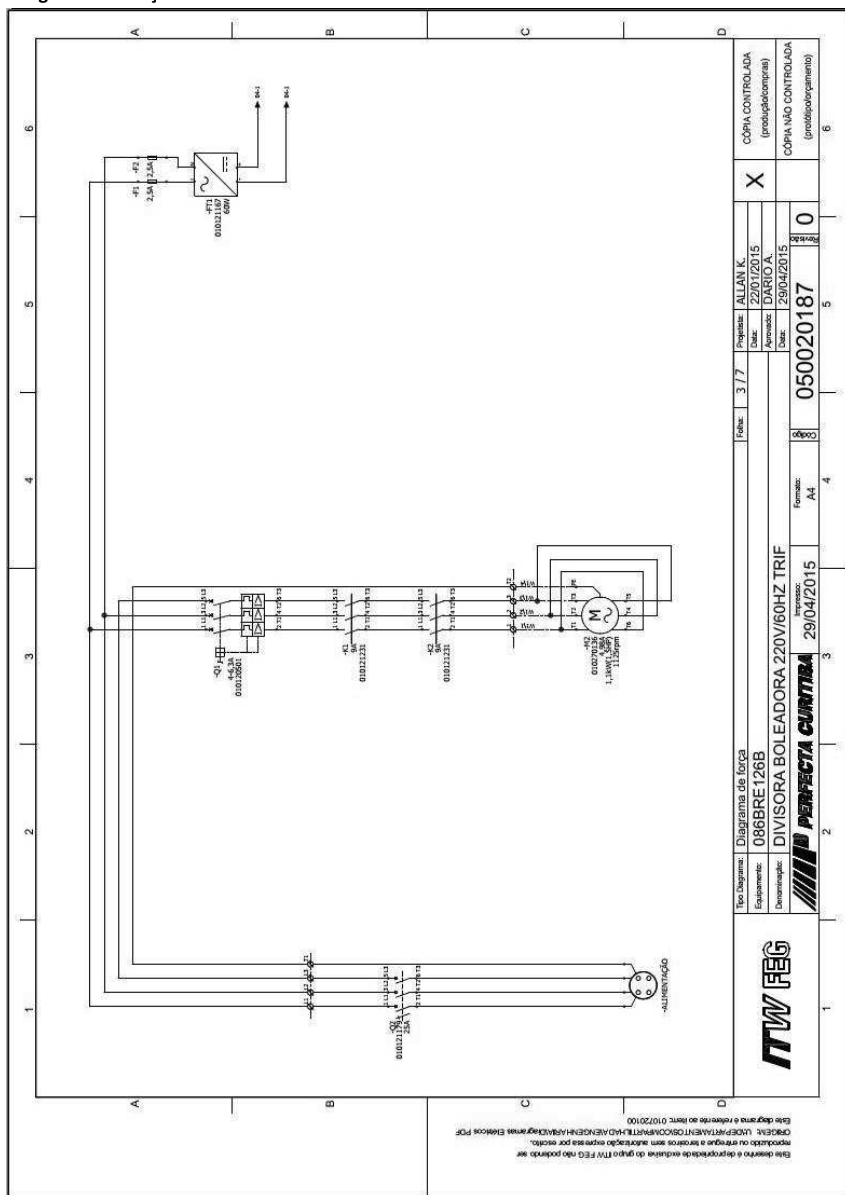


Figura 3 – Dimensões do Produto

10.2. Diagrama de Comando Divisora Boleadora – 220V

10. ESQUEMA ELÉTRICO

10.1. Diagrama de Força Divisora Boleadora – 220V



4. TRANSPORTE

Ao descarregar, içar ou durante qualquer manipulação do equipamento, o pessoal deverá utilizar os EPI's adequados para a função, dispositivos e equipamentos adequados.

Para um transporte seguro da sua Divisora Boleadora, utilize equipamentos adequados para suportar o peso indicado no item 5.3 – Dados Técnicos, com o equipamento sempre em sua embalagem.

Sigas as instruções de transporte desse manual, pois danos decorrentes do transporte inadequado não são cobertos pela garantia Perfecta.

Em caso de carregamento, utilize de empilhadeira ou paleteira, conforme a figura a seguir:

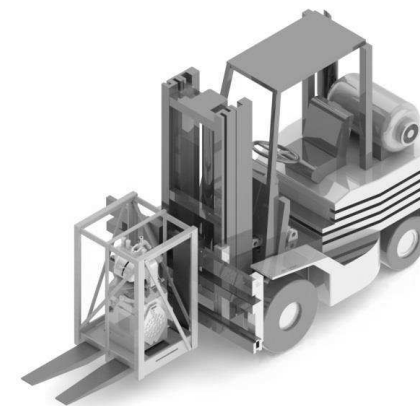


Figura 4 – Transporte por Carregamento

Para içamento, utilize cabos, cordas, correntes e ganchos adequados para suportar o peso do equipamento, conforme a figura a seguir:

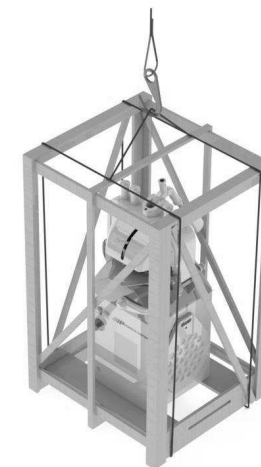


Figura 5 – Transporte por içamento

Este símbolo, localizado na lateral da embalagem, refere-se à posição por onde se deve passar a cinta que realizará o içamento.

É proibido subir sobre o equipamento ou embalagem, ficar ou passar por debaixo do equipamento durante o seu manuseio.

O acesso à área de elevação e manipulação é proibido a todos, com exceção dos funcionários envolvidos na operação. A área utilizada para mover o equipamento deve ser identificada a fim de evitar qualquer perigo potencial.

Todos os funcionários devem ser mantidos a uma distância segura para evitar ser atingido por equipamentos ou peças que possam cair acidentalmente.

5. INSTALAÇÃO

A fim de validar a garantia, a instalação deve ser realizada por um representante de serviço autorizado da Perfecta.

Antes de instalar, verifique se as condições prediais atendem às especificações abaixo listadas. Se os requisitos de alimentação do equipamento não estiverem de acordo com o manual, não prossiga. Equipamentos que necessitem instalação de técnicos credenciados da Perfecta deverão permanecer em sua embalagem original totalmente preservada. O não cumprimento dos requisitos para instalação acarretará em perda da garantia.

Este equipamento foi inspecionado antes de sair da fábrica. A empresa de transporte assume total responsabilidade para uma entrega segura após a aceitação da remessa. Imediatamente após a entrega do equipamento verifique se há algum possível dano (desembalar apenas equipamentos que não necessitem de instalação do serviço autorizado). Em casos em que o cliente realiza o transporte, é de sua responsabilidade que seja feito a inspeção do equipamento antes de seu carregamento.

5.1. Local de instalação

- A Divisora Boleadora deve ser instalada sobre um piso perfeitamente nivelado.
- Certifique-se de que as conexões elétricas são acessíveis.
- O equipamento deve ser mantido afastado de substâncias combustíveis. Risco de incêndio.

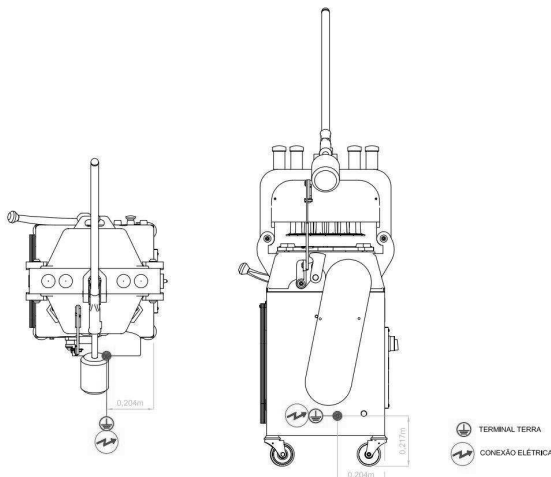


Figura 6 – Instalação

Toda a instalação predial é de total responsabilidade do cliente e compete a técnicos devidamente qualificados.

Passo 12: religar o equipamento (colocar plug na tomada).

8.3. Considerações

- Não aplicar água e solução sanitizante em compartimentos elétricos. Use apenas um pano macio levemente umedecido e papel toalha para uma limpeza da superfície.
- Sempre use os EPI's (óculos, luva e avental).
- A aplicação do desengordurante só será necessária se a limpeza diária não for efetuada conforme orientado no passo a passo.

ATENÇÃO: Não limpar o aparelho com jatos d'água.

9. PROBLEMAS E SOLUÇÕES

Antes de chamar a assistência técnica autorizada, faça uma verificação prévia consultando a tabela abaixo:

Tabela 3 - Problemas e Soluções

Problema	Causa possível	Recomendação/Solução
Divisora Boleadora não liga	Falta de energia elétrica	Verificar se há energia elétrica no ambiente.
	Disjuntor desarmado	Verificar posição do disjuntor
	Mau contato	Averiguar ligações/reapertar
	Defeito na tomada	Efetuar reparo
	Chave geral desligada	Ligar
Interrupção durante o boleamento	Plug desconectado	Conectar
	Quebra da Correia	Substituir
Ruído acentuado	Rolamento com sujeira	Limpar
	Rolamento gasto	Substituir
	Engrenagens desalinhadas	Alinhar
	Polias desalinhadas	Alinhar
	Tensão da correia incorreta	Regular
Desgaste excessivo da correia	Polias desalinhadas	Alinhar
	Tensão da correia muito baixa	Regular

8. HIGIENIZAÇÃO

Visando uma maior durabilidade do equipamento, economia de energia e qualidade dos alimentos, é imprescindível manter uma limpeza periódica da Divisora Boleadora. Assim, o equipamento poderá ser utilizado de maneira mais eficiente e evitando riscos de contaminação na massa.

A higienização da Divisora Boleadora deve ser feita diariamente para retirar resíduos da superfície. Os materiais de limpeza devem ser adequados para o equipamento e que não ofereçam riscos de contaminação alimentar. O procedimento e observações para uma limpeza adequada estão listados abaixo

8.1. Ferramentas para efetuar a higienização



Figura 7 - Ferramentas de Higienização

1. Escova de nylon
2. Espátula plástica
3. Esponja de fibras não abrasivas
4. Borrifador
5. Papel toalha

ATENÇÃO: Nunca utilizar ferramentas metálicas ou pontiagudas para a retirada ou raspagem de resíduos.

A higienização não deverá ser feita com jato forte e direto de água.

Durante a lavagem da área de produção, recomenda-se proteger o equipamento.

8.2. Processos de limpeza (três etapas): detergente, sanitizante* e água para enxágue, sempre com borrifadores.

* **Sanitizante:** agente químico para eliminação de microorganismos.

ATENÇÃO: Nunca iniciar o processo de limpeza com o equipamento energizado.

Passo 01: desligar o equipamento (retirar plug da tomada).

Passo 02: abrir as partes móveis.

Passo 03: retirar sobras de farinha de todas as partes fixas e móveis com escova de nylon (cerdas macias).

Passo 04: remover os resíduos das proteções, da bandeja e da parte externa do equipamento.

Passo 05: aplicar o detergente na bandeja e parte externa do equipamento.

Passo 06: esfregar com esponja (fibra não abrasiva) o detergente aplicado.

Passo 07: enxaguar, retirar o excesso de água.

Passo 08: secar com o auxílio de papel toalha.

Passo 09: aplicar o sanitizador, deixar agir por 15 minutos.

Passo 10: enxaguar com o borrifador, retirar o excesso de água.

Passo 11: secar com o auxílio de papel toalha.

5.2. Ponto de energia elétrica

- Antes de instalar a Divisora Boleadora, desligar qualquer alimentação elétrica.
- Verifique se a tensão do estabelecimento é a mesma indicada na identificação do produto.
- A Divisora Boleadora utiliza energia elétrica trifásica.
- Disponha de um disjuntor exclusivo para a proteção do seu equipamento e seu respectivo ramal, devendo ser instalado a uma distância máxima de 1,5 m da Divisora Boleadora.
- Quando a tensão do estabelecimento for de 380V será necessário um fio neutro, lembrando que a tensão de comando é sempre de 24Vcc .
- A ligação do cabo terra (cabo na cor verde e amarelo do cordão de alimentação) é obrigatória.
- Quaisquer proteções secundárias deverão ficar a critério da empresa que executar a instalação.
- Utilize Tomada e Conector blindados, seguindo as especificações da tabela 02.



5.3. Dados técnicos.

As correntes indicadas na tabela 02 a seguir são correntes máximas.

Tabela 2 - Dados Técnicos de Elétrica

MODELOS		POTÊNCIA (kW)	CORRENTE NOMINAL (A)	DISJUNTOR (A)	SEÇÃO CORDÃO DE ALIMENTAÇÃO (mm ²)	PESO (kg)	FREQUÊNCIA (Hz)	ALIMENTAÇÃO	TEMP. DE TRABALHO (°C)	
TENSÃO	DVB 15/ DVB 30	220V	1.1	5	10	4x1,5	335	60	3F + 1T	min: -5° máx: 40°
		380V	1.1	2,9	10	5x1,5	335	60	3F + 1N + 1T	min: -5° máx: 40°

A Perfecta tem como política de atuação o contínuo aperfeiçoamento técnico de seus produtos, reservando-se ao direito de alterar especificações quando necessário, sem aviso prévio.

6. OPERAÇÃO

6.1. Segurança adotada pelo operador

- Antes de ligar o equipamento, certifique-se que não há nenhum objeto sobre a bandeja (Item 4, 3.1 - Aspectos Gerais.);
- Durante a manutenção e/ou higienização desligar qualquer alimentação elétrica.
- Não aplicar água ou produtos químicos nos compartimentos elétricos.
- Não neutralizar ou burlar nenhum dos sistemas de segurança.
- Comunicar imediatamente o Atendimento ao Cliente Perfecta, caso um dos sistemas de segurança exiba falha, deixando o equipamento sem operar até a solução do problema.
- Ler atentamente todos os comunicados de perigo apresentados no equipamento.
- Respeitar a capacidade operacional do equipamento, que contempla dividir e bolear pães de 30g a 70g (para DVB30) e 60g a 140g (para DVB15).

ATENÇÃO: Não usar roupas soltas, gravatas, correntes, relógios ou similares que possam enroscar/prender nas partes móveis do equipamento.

6.2. Especificações e limitações para o funcionamento seguro

A Divisora Boleadora funcionará com todos os sistemas de segurança ativados quando:

- O botão de emergência deverá ser acionado somente em CASO DE EMERGÊNCIA. Recomenda-se a não utilização do botão de emergência para o simples desligamento do equipamento.
- Quando o equipamento não estiver sendo usado, desligar sempre a Chave Seccionadora Geral.

O botão de emergência deverão ser usados somente em CASO DE EMERGÊNCIA.

Quando o equipamento não estiver funcionando, desligar a chave seccionadora geral.

6.3. Procedimentos de Operação

6.3.1 Uso como Divisora Manual:

- Apoie a bandeja (Item 4, 3.1 - Aspectos Gerais) sobre a mesa de trabalho e distribua a massa, de maneira a cobrir todas as circunferências impressas na mesma.
- Levante a alavanca de compactação de massa (Item 1, 3.1 - Aspectos Gerais);
- Introduza a bandeja (Item 4, 3.1 - Aspectos Gerais) na Divisora Boleadora.
- Abaixo a alavanca de compactação (Item 1, 3.1 - Aspectos Gerais), comprimindo e exercendo pressão sobre a massa, de maneira a distribuí-la por igual sobre a bandeja.
- Mantendo a ação de compressão, com uma mão na alavanca de compactação (Item 1, 3.1 - Aspectos Gerais), movimente a alavanca de corte (Item 3, 3.1 - Aspectos Gerais), dividindo a massa em pedaços iguais.
- Levante a alavanca de compactação de massa (Item 1, 3.1 - Aspectos Gerais) e retire a bandeja com a massa dividida.

6.3.2 Uso como Divisora Boleadora:

- Ligue o equipamento pressionando o botão liga (Item 7, 3.1 - Aspectos Gerais);
- Através do pino de regulagem (Item 13, 3.1 - Aspectos Gerais), regule a gramatura desejada de cada pedaço da massa.
- Realizar os mesmos procedimentos de operação do uso manual.
- Mantendo a alavanca de compactação de massa (Item 1, 3.1 - Aspectos Gerais) abaixada, com a outra mão, abaixe a alavanca de boleamento (Item 5, 3.1 - Aspectos Gerais), mantendo-a abaixada de acordo com a necessidade do usuário.

6.4. Capacidade do Equipamento

Possui capacidade para dividir e bolear pães de 30g a 70g (para DVB 30) e de 60g a 140g (para DVB 15).

7. MANUTENÇÃO PREVENTIVA

A manutenção preventiva deverá ser realizada por Técnico Especializado da Perfecta com periodicidade específica em relação ao tempo de uso do equipamento, o tempo máximo entre as revisões/inspeções deve ser de até 6 meses.

ATENÇÃO: toda manutenção deve ser efetuada com a energia elétrica do equipamento totalmente desligada.

A manutenção preventiva é recomendada pela Perfecta, pois:

- Aumenta a confiabilidade: a boa manutenção gera menos parada de equipamentos.
- Melhora a qualidade: equipamentos mal ajustados têm maior probabilidade de baixo desempenho e irregularidades no produto final.
- Diminui custos: quando bem cuidados, os equipamentos funcionam com maior eficiência.
- Aumenta a vida útil: cuidados simples, como limpeza e lubrificação, garantem a durabilidade do equipamento reduzindo os pequenos problemas que possam causar desgaste ou deterioração.
- Melhora a segurança: equipamentos revisados periodicamente têm menos chance de se comportar de forma não previsível ou não padronizada, evitando assim, possíveis riscos ao operador.

7.1. Vida Útil dos componentes:

- Relê de Segurança: 10 milhões de ciclos.
- Botões de Comando: 3 milhões de ciclos.

IMPORTANTE: A garantia não cobre a reposição de peças de desgaste natural, como correias, rolamentos e vedações.