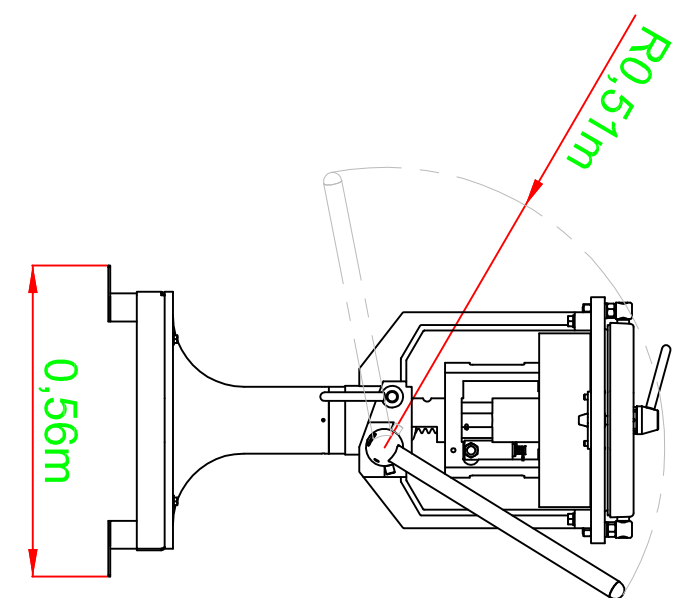


INSTRUÇÕES GERAIS

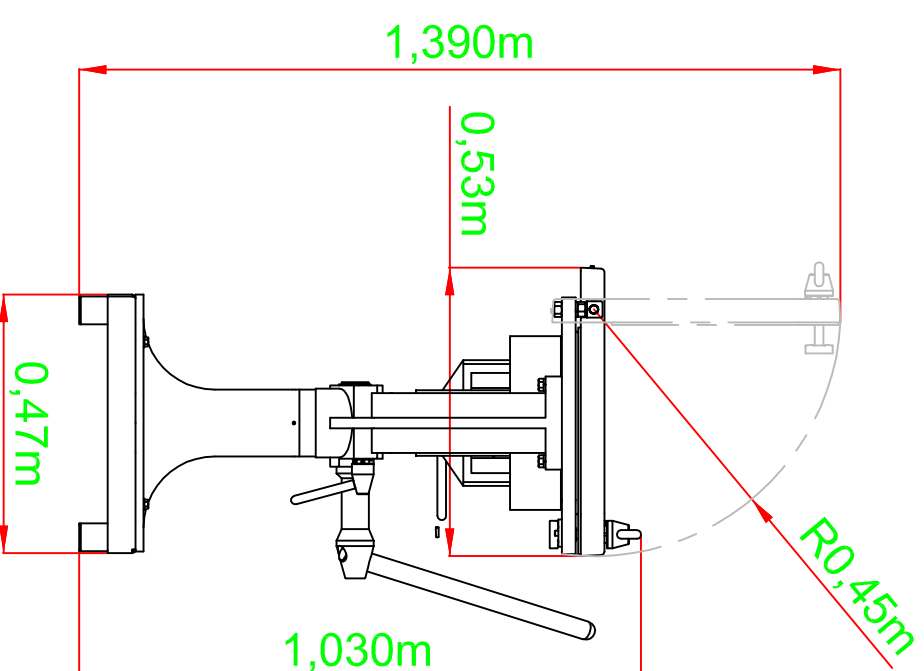
- PREVER 1m PARA PASSAGEM DO EQUIPAMENTO;
- NÃO INSTALAR A MÁQUINA EM LOCAIS APERTADOS E/OU EXPOSTOS A AGENTES ATMOSFÉRICOS;
- FAIXA DE TEMPERATURA DO AMBIENTE DE USO: -5°C A +40°C;
- A DIVISORA MANUAL DEVE SER APOIADA EM SUPERFÍCIE PLANA NIVELADA, ANTIDERRAPANTE E ESTÁVEL, ADAPTADA AO PESO DA MÁQUINA E DOS PRODUTOS;
- MANTENHA A DIVISORA MANUAL FORA DO ALCANCE DE CRIANÇAS;
- A MANOPLA ACIONADORA POSSUI RETORNO POR MOLLA. PARA TOTAL SEGURANÇA DO OPERADOR, DURANTE A UTILIZAÇÃO DA ALAVANCA ACIONADORA, NUNCA A SOLTE ANTES DE ATINGIR A POSIÇÃO INICIAL. O SEU MAU USO, ALÉM DE APRESENTAR RISCOS AO OPERADOR, PODE DANIFICAR O EQUIPAMENTO.
- ATENÇÃO AO RAIOS DE TRABALHO DA ALAVANCA ACIONADORA (0,51m).
- DISPONIBILIZAR AO REDOR DO EQUIPAMENTO, UMA DISTÂNCIA MÍNIMA DE 0,5m.
- O PÉ DIREITO PARA INSTALAÇÃO E MANUTENÇÃO É DE 2,4m.

DIMENSIONAMENTO

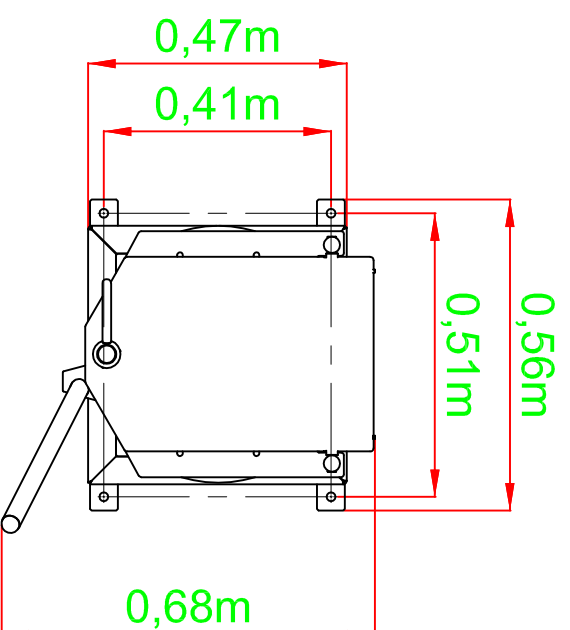
DIMENSÃO EXTERNA EQUIPAMENTO (m)	ALTURA	LARGURA	PROFUNDIDADE	PESO (kg)
	1,39	0,56	0,68	135
DIMENSÃO EMBALAGEM (m)	1,18	0,68	1,19	25



VISTA FRONTAL



VISTA LATERAL



VISTA SUPERIOR

ORIGEM:

Designio FICHA TÉCNICA

Equipamento: DIVISORA MANUAL - DVC30

Unidades: mm

Peso Bruto (kg) 160

Denominação: 010

Escala: S/E Desenho: HALYSON Data: 21/11/14

Folha: 1/1 Aprovado: DARIO Data: 21/11/14

TTW PEG

PERFECTA CURTIBA

Código **188BRE** Revisão **00**